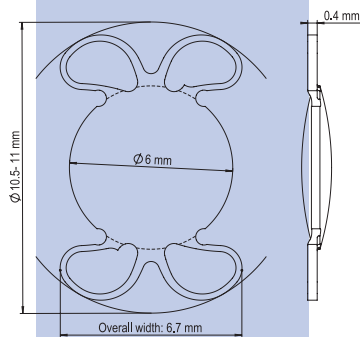
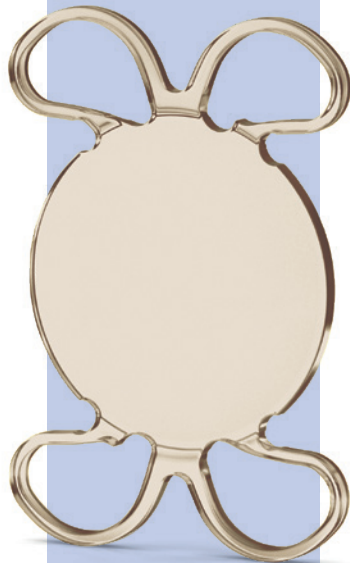
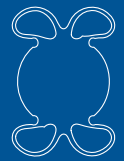


**FLEX****640ADY**

LIO copolymère monofocale

**Produit**

Nom	Q-Flex
Références	640ADY
Code ClaDiMed	S50BI02

Spécifications techniques

Type	Lentille intraoculaire, copolymère, monofocale, monobloc, jaune, pour implantation dans le sac capsulaire
Optique	Asphérique
Retardement PCO	Bords carrés sur 360° (breveté)
Puissances*	0.0 D → +9.0 D · (incrément 1.0 D) +10.0 D → +30.0 D · (incrément 0.5 D) +31.0 D → +35.0 D · (incrément 1.0 D)
Constante-A**	118.9 (SRK/T)
Stérilisation	Vapeur

Matériau

Matériau	Copolymère de monomères acryliques, hydrophiles et hydrophobes, 25% d'eau, avec filtres UV et lumière bleue
Indice de réfraction	1.46
Nombre ABBE	58

Géométrie

Design optique	Biconvexe
Diamètre total	0.0 D → +15.0 D · 11.0 mm +15.5 D → +22.0 D · 10.7 mm +22.5 D → +35.0 D · 10.5 mm
Diamètre optique	6.0 mm
Épaisseur haptiques	0.40 mm
Angulation haptiques	0° - 4 anses fermées avec voûte postérieure

Conservation et conditionnement

Température	+15°C / +35°C
Conditionnement	Boîte de 1 unité
Durée de conservation	5 ans

* Autres puissances sur demande

** La constante A est susceptible d'évoluer. Pour obtenir les dernières valeurs, merci de vous rendre sur le site ULIB : <http://ocusoft.de/ulib/c1.htm>